

Bedienungs- und Montageanleitung

**Viewtech - Art.nr. 1024558 Wandhalter VESA bis 400x400 mit Doppelarm
Neigbar bis +/- 12°, schwenkbar um +/- 90°, Wandabstand von 7 - 43cm,
Gewicht bis 70kg. Inkl. Schraubenset**



EAN: 0654152331125



70kg



75x75
- 400x400



+/- 12° Neigung



+/- 90° Schwenk

Wichtige Informationen zur Sicherheit

- Öffnen Sie den Karton vorsichtig, entnehmen Sie den Inhalt und breiten Sie ihn auf einem Karton oder anderem schützenden Material aus, um Schäden zu vermeiden.
- Überprüfen Sie, ob der Inhalt der Verpackung der Teileliste auf der nächsten Seite entspricht, um sicherzustellen, dass alle Bauteile vorhanden und nicht beschädigt sind. Verwenden Sie keine defekten oder schadhaften Teile.
- Lesen Sie, bevor Sie mit der Installation beginnen, die Anweisungen in dieser Anleitung aufmerksam durch.
- Bewahren Sie diese Anleitung zum späteren Nachschlagen stets auf.

Hinweis: Die in dieser Verpackung enthaltenen Bauteile und das Befestigungsmaterial sind nicht für Wandinstallationen mit Stahlrahmen oder auf Zementsteinwänden geeignet. Sollte das Befestigungsmaterial, das Sie benötigen, nicht im Lieferumfang enthalten sein, wenden Sie sich an Ihren Eisenwarenhändler vor Ort, um das für Ihren Bedarf erforderliche Montagematerial festzustellen. Der Hersteller haftet nicht im Fall unkorrekter Verankerung. Versichern Sie sich vor der Installation der Unversehrtheit der Wand. Beachten Sie unbedingt das auf der Verpackung angegebene Höchstgewicht des Geräts.

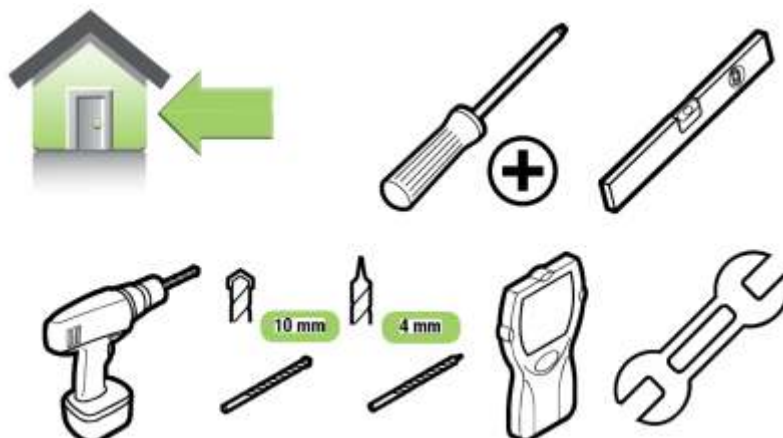
Lesen Sie vor der Installation bitte alle Anweisungen und befolgen Sie alle hier enthaltenen Angaben genau. Verwenden Sie bei der Installation geeignete Sicherheitsvorrichtungen.

Wenden Sie sich in den folgenden Fällen zum Ausführen der Installation an Fachleute:

- Wenn Sie die in dieser Anleitung enthaltenen Angaben nicht verstanden haben oder Zweifel hinsichtlich der Sicherheit der Installation haben.
 - Wenn Sie nicht sicher sind, ob die Mauer, an der der Träger installiert werden soll, geeignet ist.
- Verwenden Sie das Produkt nicht für Zwecke oder in einer Konfiguration, die in dieser Anleitung nicht ausdrücklich genannt werden. Jegliche Haftung aufgrund von Schäden durch fehlerhaften Zusammenbau, falsche Montage oder unkorrekte Verwendung des Produkts ist ausgeschlossen. Nach den Montagevorgängen sicherstellen, dass alle Schritte fachgerecht ausgeführt wurden.

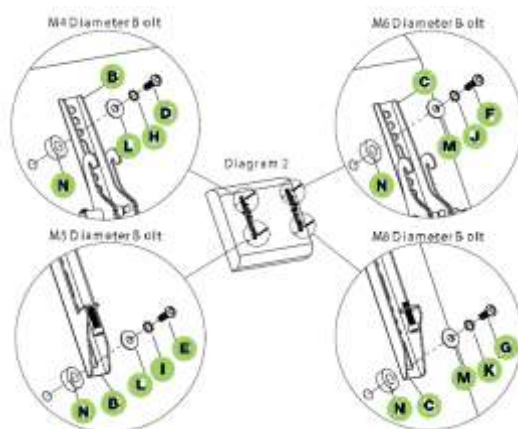


ACHTUNG: Diese Fernseher-Halterung muss sicher an der Wand befestigt werden. Wird die Montage nicht auf korrekte und stabile Weise durchgeführt, könnte dies zum Herunterfallen der Halterung und dadurch zu Sach- oder Personenschaden führen.



VIEWTECH.de

Überprüfen Sie zuerst den Durchmesser der Schrauben an den Gewindebuchsen der Rückseite des zu montierenden Gerätes (D, E, F oder G). Wenden Sie dieses Pictogramm an:



Setzen Sie die passenden Schrauben unter Verwendung der korrekten gezahnten (H, I, J oder K) und der korrekten flachen Unterlegscheiben (L oder M) ein. Sie können das Kunststoffdistanzstück (N) verwenden, wenn der Bolzen zu lang ist. Vergewissern Sie sich, dass die Halterungen des Monitors (B und C) auf gleicher Höhe zentriert sind.

Montage Mauerwerk

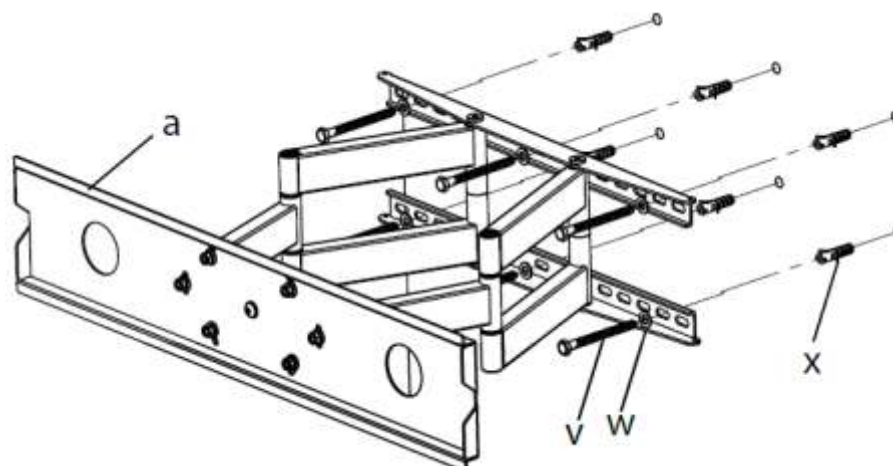


Installation auf Ziegelsteinen, Stahlbeton oder Zementblöcken. Die Wandbefestigung als Schablone verwenden, um die Position der 4 an der Wand anzubringenden Bohrungen anzuzeichnen. Zwei Bohrungen befinden sich im oberen Teil und weitere zwei im unteren Teil der Halterung. Vergewissern Sie sich, dass die Bohrungen sich auf gleicher Höhe befinden und mindestens 150 mm Abstand zwischen zwei Bohrungen liegen. Die Bohrungen mit einem 10 mm-Bohrer so anbringen, dass Sie mindestens 60 mm Tiefe erreichen. In jede dieser Bohrungen einen Dübel (o) einsetzen. Vergewissern Sie sich, dass alle Dübel vollständig und bündig mit der Zementoberfläche eingesetzt werden, auch wenn sich davor eine Schicht Gipskarton oder anderes Material befindet. Bringen Sie die Wandbefestigung unter Verwendung der 4 Schrauben für die Dübel (o) und der 4 Unterlegscheiben der Dübel (p) an wie in der Abbildung.

Montage Hohlwände / Holzrahmenwände



Die Wandbefestigung (a) muss auf Holzleisten im Abstand von mindestens 406 mm montiert werden. Das entsprechende Gerät zum Feststellen nahe beieinander liegender Leisten verwenden. Es könnte hilfreich sein, zum Feststellen der Position der Leisten einen Durchtreiber oder einen dünnen Nagel zu verwenden wie in der Abbildung. Bringen Sie eine Bohrung mit ca. 60 mm Tiefe auf der gewünschten Höhe auf jeder Leiste an und verwenden Sie dazu einen 4 mm-Bohrer. Vergewissern Sie sich, dass die Bohrungen sich im mittleren Teil der Leisten und auf derselben Höhe befinden. Verwenden Sie die Wandbefestigung als Schablone, um die Position der zweiten Bohrung auf jeder Leiste anzuzeichnen. Bringen Sie die anderen Bohrungen mit einer Tiefe von 60 mm mit einem 4 mm-Bohrer an den angezeichneten Stellen an. Bringen Sie die Wandbefestigung unter Verwendung der 4 Schrauben für die Dübel (o) und der 4 Unterlegscheiben für die Dübel (p) an.





Den Monitor an der Wandbefestigung anbringen und die Sicherheitsschraube anziehen.

Bringen Sie zuerst die Halterungen des Monitors (b, c) am oberen Teil der Wandbefestigung (a) an und drehen Sie dann den unteren Teil der Halterung des Monitors zum unteren Teil der Wandbefestigung wie in Abbildung A. Verwenden Sie den Schraubenzieher, um die Sicherheitsschrauben anzuziehen. Die Halterung des Monitors befindet sich dann hinter der Zunge unten auf der Wandbefestigung, wie Sie in Abbildung B erkennen können. Es könnte notwendig sein, die Sicherheitsschrauben zu lockern, wenn der Neigungswinkel von einer kleineren auf eine größere Neigung gestellt wird. Umgekehrt könnte es notwendig sein, die Sicherheitsschraube erneut anzuziehen, wenn der Winkel von einem größeren Neigungswinkel auf eine geringere Neigung gestellt wird.

Diagram A

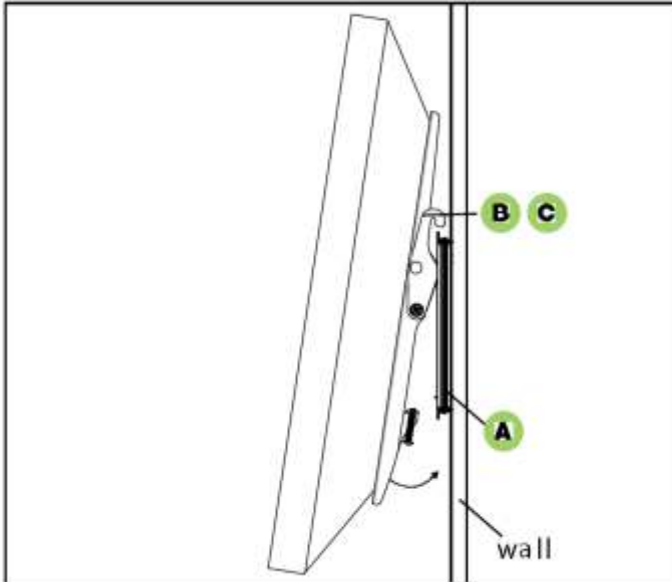


Diagram B

