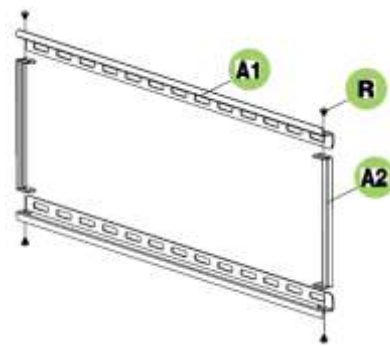
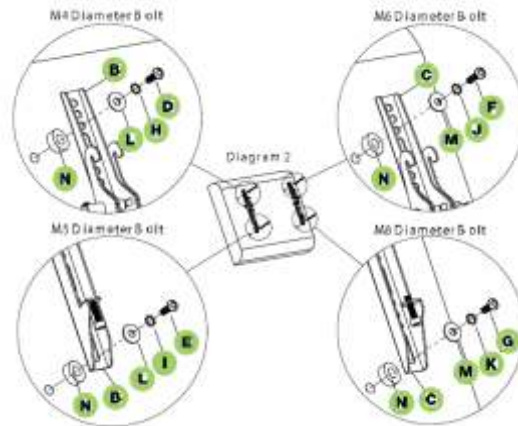


Die Wandplatte ist bereits vormontiert!

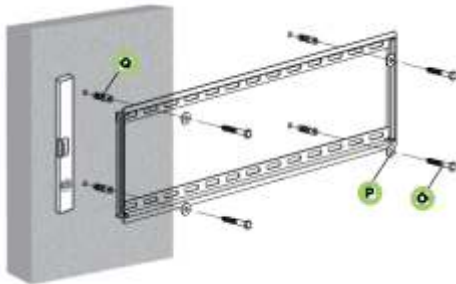


Überprüfen Sie zuerst den Durchmesser der Schrauben an den Gewindebuchsen der Rückseite des zu montierenden Gerätes (D, E, F oder G). Wenden Sie dieses Pictogramm an:



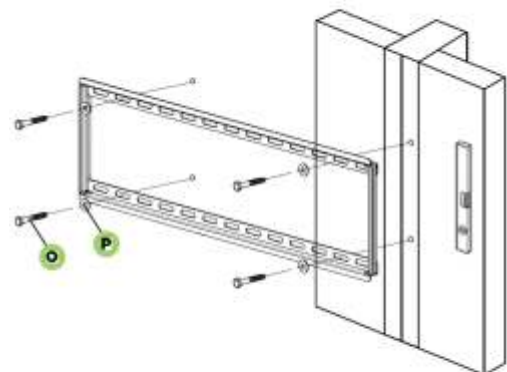
Setzen Sie die passenden Schrauben unter Verwendung der korrekten gezahnten (H, I, J oder K) und der korrekten flachen Unterlegscheiben (L oder M) ein. Sie können das Kunststoffdistanzstück (N) verwenden, wenn der Bolzen zu lang ist. Vergewissern Sie sich, dass die Halterungen des Monitors (B und C) auf gleicher Höhe zentriert sind.

Montage Mauerwerk



Installation auf Ziegelsteinen, Stahlbeton oder Zementblöcken. Die Wandbefestigung als Schablone verwenden, um die Position der 4 an der Wand anzubringenden Bohrungen anzuzeichnen. Zwei Bohrungen befinden sich im oberen Teil und weitere zwei im unteren Teil der Halterung. Vergewissern Sie sich, dass die Bohrungen sich auf gleicher Höhe befinden und mindestens 150 mm Abstand zwischen zwei Bohrungen liegen. Die Bohrungen mit einem 10 mm-Bohrer so anbringen, dass Sie mindestens 60 mm Tiefe erreichen. In jede dieser Bohrungen einen Dübel (q) einsetzen. Vergewissern Sie sich, dass alle Dübel vollständig und bündig mit der Zementoberfläche eingesetzt werden, auch wenn sich davor eine Schicht Gipskarton oder anderes Material befindet. Bringen Sie die Wandbefestigung unter Verwendung der 4 Schrauben für die Dübel (o) und der 4 Unterlegscheiben der Dübel (p) an wie in der Abbildung.

Montage Hohlwände / Holzrahmenwände



Die Wandbefestigung (a) muss auf Holzleisten im Abstand von mindestens 406 mm montiert werden. Das entsprechende Gerät zum Feststellen nahe beieinander liegender Leisten verwenden. Es könnte hilfreich sein, zum Feststellen der Position der Leisten einen Durchtreiber oder einen dünnen Nagel zu verwenden wie in der Abbildung. Bringen Sie eine Bohrung mit ca. 60 mm Tiefe auf der gewünschten Höhe auf jeder Leiste an und verwenden Sie dazu einen 4 mm-Bohrer. Vergewissern Sie sich, dass die Bohrungen sich im mittleren Teil der Leisten und auf derselben Höhe befinden. Verwenden Sie die Wandbefestigung als Schablone, um die Position der zweiten Bohrung auf jeder Leiste anzuzeichnen. Bringen Sie die anderen Bohrungen mit einer Tiefe von 60 mm mit einem 4 mm-Bohrer an den angezeichneten Stellen an. Bringen Sie die Wandbefestigung unter Verwendung der 4 Schrauben für die Dübel (o) und der 4 Unterlegscheiben für die Dübel (p) an.



Den Monitor an der Wandbefestigung anbringen und die Sicherheitsschraube anziehen.

Bringen Sie zuerst die Halterungen des Monitors (b, c) am oberen Teil der Wandbefestigung (a) an und drehen Sie dann den unteren Teil der Halterung des Monitors zum unteren Teil der Wandbefestigung wie in Abbildung A. Verwenden Sie den Schraubenzieher, um die Sicherheitsschrauben anzuziehen. Die Halterung des Monitors befindet sich dann hinter der Zunge unten auf der Wandbefestigung, wie Sie in Abbildung B erkennen können. Es könnte notwendig sein, die Sicherheitsschrauben zu lockern, wenn der Neigungswinkel von einer kleineren auf eine größere Neigung gestellt wird. Umgekehrt könnte es notwendig sein, die Sicherheitsschraube erneut anzuziehen, wenn der Winkel von einem größeren Neigungswinkel auf eine geringere Neigung gestellt wird.

Diagram A

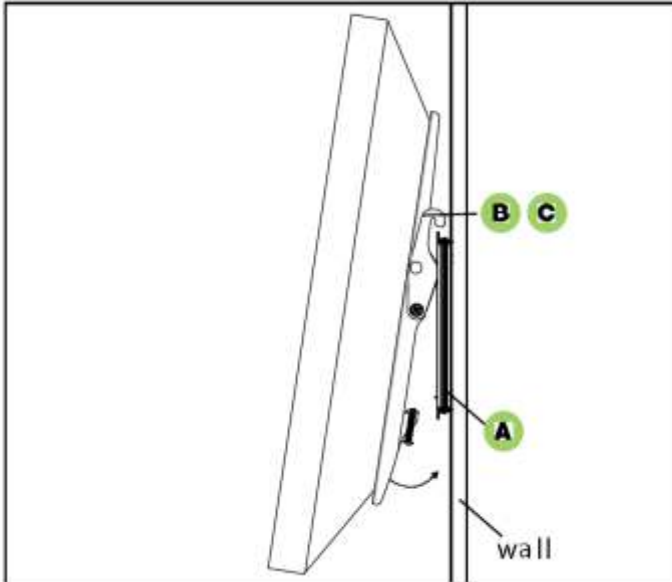


Diagram B

